



421.65.115

421.65.315

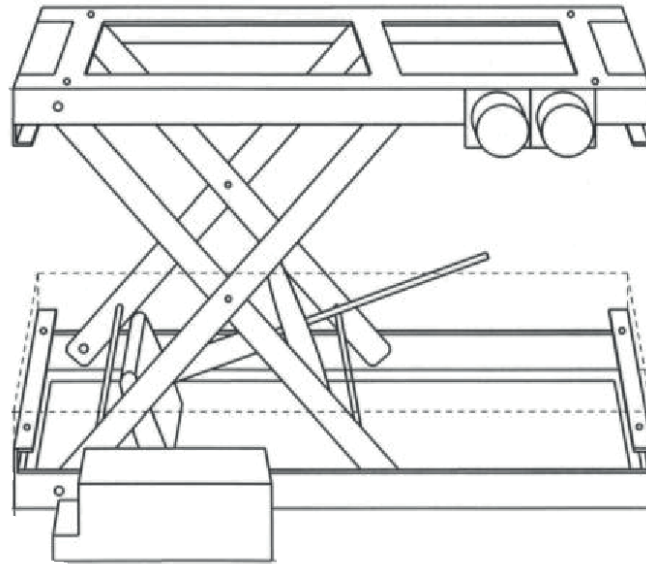
421.65.125

421.65.325

421.65.135

421.65.334

421.65.145



732.24.457

1. Bedienungsanleitung – Deutsch

2

HDE 28.06.2021

Inhaltsverzeichnis

1.	Information zu dieser Anleitung	3
2.	Sicherheit	3
2.1	Bestimmungsgemäße Verwendung	3
2.2	Allgemeine Sicherheitshinweise	3
2.3	Spezielle Sicherheitshinweise	4
3.	Lieferumfang	4
4.	Gerätebeschreibung	5
5.	Typenbezeichnung mit Wipptaster	6
5.1	Einfachscherer	6
5.2	Doppelscherer	7
6.	Bestimmung der Tragkraft eines Elektro-Hebesystems	7
7.	Einbau des Elektro-Hebesystems	8
7.1	Einbauvoraussetzungen	9
7.2	Einbauvorgang	9
8.	Bedienung des Elektro-Hebesystems	10
8.1	Bewegungsablauf Heben und Senken	10
8.2	Schalter und ihre Funktionen	10
8.3	Einstelldrehknopf	11
8.4	Steckdosen und ihre Funktionen	11
9.	Entsorgung	12
9.1	Garantie	12
9.2	Konformitätserklärung	12

1. Information zu dieser Anleitung

Diese Montage- und Bedienungsanleitung ermöglicht die sichere Montage und Bedienung des Elektrischen Hebesystems. Die Anleitung ist Bestandteil des Geräts und muss in dessen unmittelbarer Nähe jederzeit zugänglich aufbewahrt werden. Bei Besitzerwechsel des Geräts muss die Anleitung weitergegeben werden.

Der Monteur bzw. der Bediener muss die Anleitung vor Beginn aller Arbeiten sorgfältig durchgelesen und verstanden haben. Bei Fragen bitte an den Kundenservice von Häfele wenden.

Für die sichere Montage und Bedienung ist die Einhaltung aller angegebenen Sicherheits- bzw. Warnhinweise und Handlungsanweisungen in dieser Anleitung notwendig.

2. Sicherheit

2.1 Bestimmungsgemäße Verwendung

Das Elektro-Hebesystem wurde zum Einsatz in Schränken zum Heben und Senken von Korpussen entwickelt. Zur Montage und Bedienung müssen alle in dieser Bedienungsanleitung gemachten Angaben strikt eingehalten werden.

Jede Verwendung, die nicht in dieser Anleitung genannt wird, ist bestimmungswidrig. Für hieraus resultierende Schäden übernimmt der Hersteller keine Garantie.

2.2 Allgemeine Sicherheitshinweise

Die folgenden Sicherheitshinweise sind zu beachten, um eine sichere Montage und Bedienung zu gewährleisten.

Montage und Bedienung

- > Das Elektro-Hebesystem vor Beginn der Arbeiten am Gerät immer vom Netz trennen.
- > Kinder dürfen das Gerät nur unter Aufsicht eines Erwachsenen benutzen.
- > Kinder dürfen nicht mit dem Gerät spielen.
- > Kinder unter 8 Jahren vom Gerät und der Anschlussleitung fernhalten.
- > Das Gerät kann von Kindern ab 8 Jahren und Personen mit reduzierten physischen, sensorischen oder mentalen Fähigkeiten oder Mangel an Erfahrung oder Wissen benutzt werden, wenn sie von einer Person, die für ihre Sicherheit verantwortlich ist, beaufsichtigt werden und von dieser im sicheren Umgang mit dem Gerät eingewiesen worden sind und die damit verbundenen Gefahren verstanden haben.
- > Kindern dürfen nicht mit ortsfesten Steuerungen spielen.
- > Bei Beschädigung, Rauchentwicklung oder Auftreten ungewöhnlicher Geräusche / Gerüche das Gerät sofort vom Netz trennen und den Hersteller kontaktieren.
- > Keine Wärmequellen in der Nähe des Geräts aufstellen (Kerzen, Heizungen etc.).
- > Das Gerät niemals abdecken, um einen Wärmestau zu vermeiden.
- > Keine Gegenstände auf das Gerät stellen. Darauf abgestellte Gegenstände können herabfallen.
- > Keine zusätzlichen Gegenstände anhängen oder sich am Gerät festhalten.
- > Bei Beschädigungen jeglicher Art darf das Gerät auf keinen Fall in Betrieb genommen werden.
- > Die Balance des Geräts regelmäßig überprüfen. Bei Abweichungen ist das Gerät außer Betrieb zu nehmen und durch den Häfele Kundendienst oder eine Fachwerkstatt instand zu setzen.
- > Das Gerät darf nur in geschlossenen Räumen betrieben werden.
- > Schutzklasse II- EN 60335-2-29.
- > Durch Öffnen des Geräts erlischt jeglicher Garantieanspruch.

Elektrische Sicherheit

- > Das Gerät ist durch den Einbau von Sicherungen gegen Spannungsüberlastungen geschützt. Dennoch kann das Missachten der Warnhinweise Stromschlag, Brand und schwere Verletzungen verursachen.
- > Niemals Sicherungen oder eine Sicherheitseinrichtungen überbrücken.
- > Das Gerät nicht öffnen. Es besteht Lebensgefahr durch Stromschlag.
- > Netzstecker und Netzkabel nie selbständig austauschen oder konstruktiv verändern.
- > Ein defektes Gerät kann einen Stromschlag verursachen. Nie ein defektes Gerät einschalten. Das Gerät vom Netz trennen. Hierzu den Netzstecker ziehen oder Sicherung im Sicherungskasten ausschalten.
- > Stromführende Teile wie Kabel regelmäßig auf Verschleiß und Beschädigung überprüfen.
- > Reparaturen nur durch den Hersteller durchführen lassen.
- > Das Gerät darf nicht in Räumen betrieben werden, die mit entzündlichen oder explosiven Gasen oder Materialien gefüllt sind.
- > Das Gerät ist nicht für den Einsatz in Feuchträumen geeignet (IP 20). Das Gerät nie in Feuchträumen (z.B. Bad) installieren bzw. betreiben.

2.3 Spezielle Sicherheitshinweise

Folgende Gefahrenstufen werden unterschieden:

WARNUNG

WARNUNG weist auf eine möglicherweise gefährliche Situation hin, die zum Tod oder zu schweren Verletzungen führen kann, wenn sie nicht vermieden wird.

HINWEIS

HINWEIS weist auf eine Situation hin, die möglicherweise zu Sachschäden am Produkt oder Schäden für die Umwelt führen kann, wenn sie nicht vermieden wird.

3. Lieferumfang

WARNUNG

Erstickungsgefahr!

Achten Sie darauf, dass Verpackungsmaterial und Schutzfolien nicht in Kinderhände gelangen.

HINWEIS

Schäden am Elektro-Hebesystem durch falschen Transport.

Durch falschen Transport des Elektro-Hebesystems kann es zu Beschädigungen der Gewindespindel und zu Funktionsstörungen kommen.

- > Beim Anheben und Transport des Elektro-Hebesystems nicht an der Gewindespindel anfassen.
- > Das Elektro-Hebesystem nur am Grundrahmen anfassen.

Zum Lieferumfang gehören:

- > 1 Elektro-Hebesystem
- > 1 Elektroeinheit inkl. Steckdosenblech
- > 1 Montage- und Bedienungsanleitung
- > Befestigungsmaterial

Sollte der Lieferumfang unvollständig oder beschädigt sein, nehmen Sie das Elektro-Hebesystem nicht in Betrieb und wenden sich bitte an den Kundenservice von Häfele.

4. Gerätebeschreibung

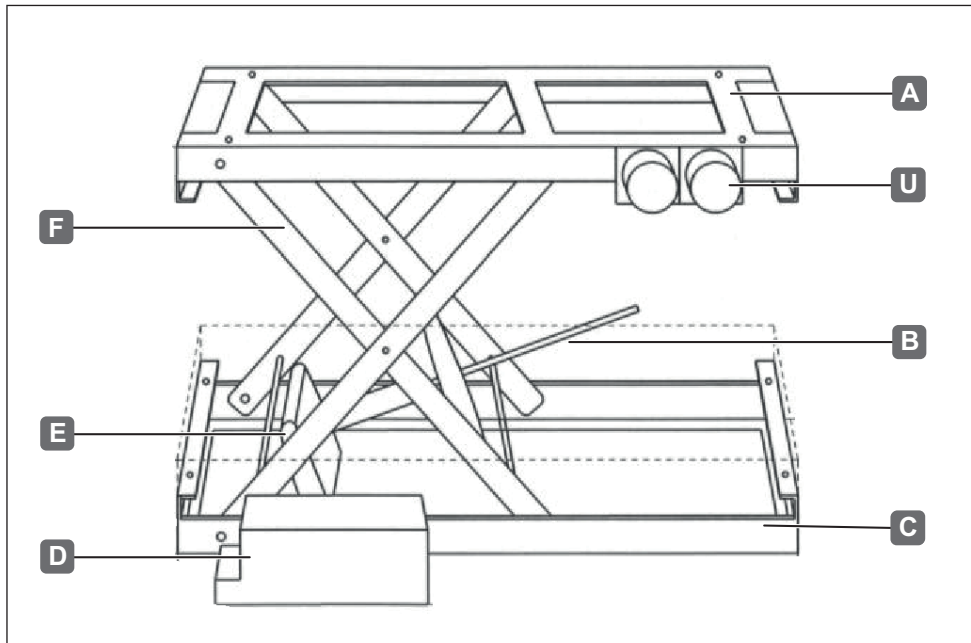


Abb. 1: Übersicht Elektro-Hebesystem, Einfachscherer

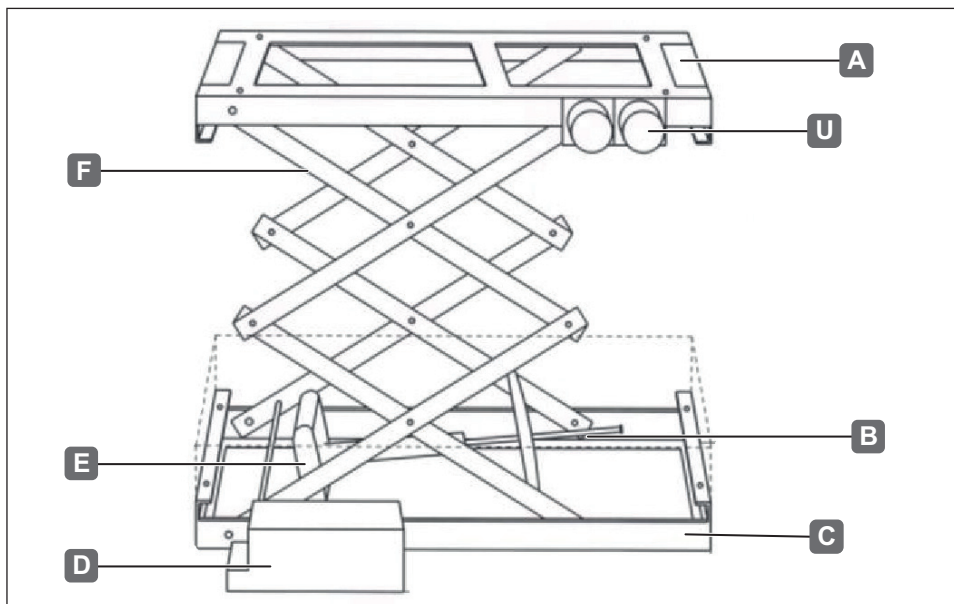


Abb. 2: Übersicht Elektro-Hebesysteme, Doppelscherer

- A Oberrahmen
- B Gewindestange, (Spindel) mit Motor
- C Unterrahmen
- D Elektrikeinheit
- E Mechanik
- F Scheren zum Anheben / Absenken des Elektro-Hebesystems
- U Doppelsteckdose für die Stromversorgung der anzuschließenden Geräte (z.B. TV- / Video- / Hifi-Gerät)

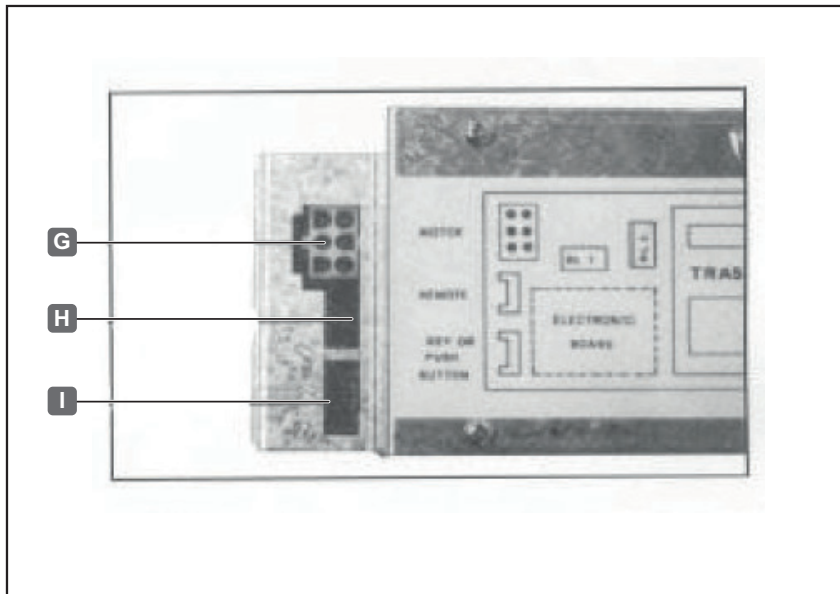


Abb. 3: Anschlüsse

- G Motor
- H Fernbedienung
- I Wipptaster

5. Typenbezeichnung mit Wipptaster

5.1 Einfachscherer

Typ	Länge a = cm	Breite inkl. Elektronik b = cm	Hub c = cm	min. Höhe d = cm	max. Höhe e = cm	Traglast kg	Gewicht mit Elektronik
421.65.115	70,5	48	43	13,5	56,5	80	20
421.65.125	83	48	53	13,5	66,5	80	22
421.65.135	96	48	62	14,5	76,5	120	30
421.65.145	96	51	63	15	78	150	36

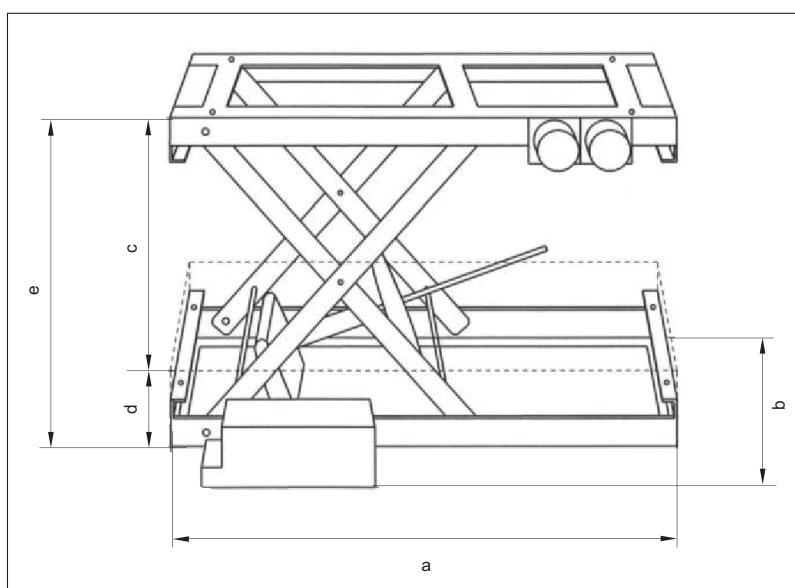


Abb. 4: Maße, Elektro-Hebesysteme, Einfachscherer

5.2 Doppelschere

Typ	Länge a = cm	Breite inkl. Elektronik b = cm	Hub c = cm	min. Höhe d = cm	max. Höhe e = cm	Traglast kg	Gewicht mit Elektronik
421.65.315	51	40	50	16	66	80	20
421.65.325	72	48	90	16	107	80	28
421.65.334	72	48	90	17	107	120	30

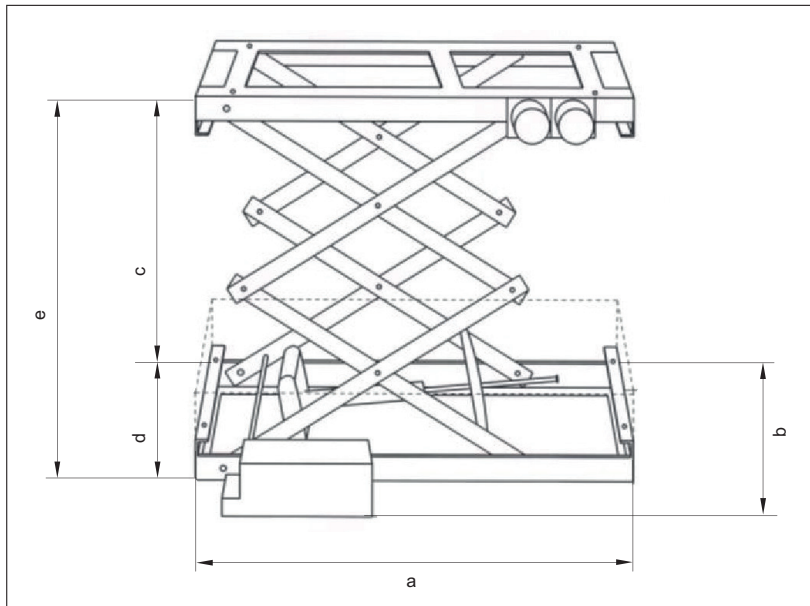


Abb. 5: Maße, Elektro-Hebesystem, Doppelschere

6. Bestimmung der Tragkraft eines Elektro-Hebesystems

Bei der Bestimmung der Tragkraft des Elektro-Hebesystems müssen folgende Punkte beachtet werden:

- > Die Tragkraft muss eine Reserve für eventuelle Mehrbelastungen durch den Kunden einschließen.
- > Der Korpus (Möbel aus Holz oder mit Marmordeckel) muss bei der Bestimmung der Tragkraft beachtet werden.
- > Dekorationsgegenstände, wie z.B. Blumenvase mit Wasser, Schalen mit Inhalt oder zusätzliche Gegenstände, müssen ebenfalls für die Bestimmung der Tragkraft beachtet werden.

7. Einbau des Elektro-Hebesystems

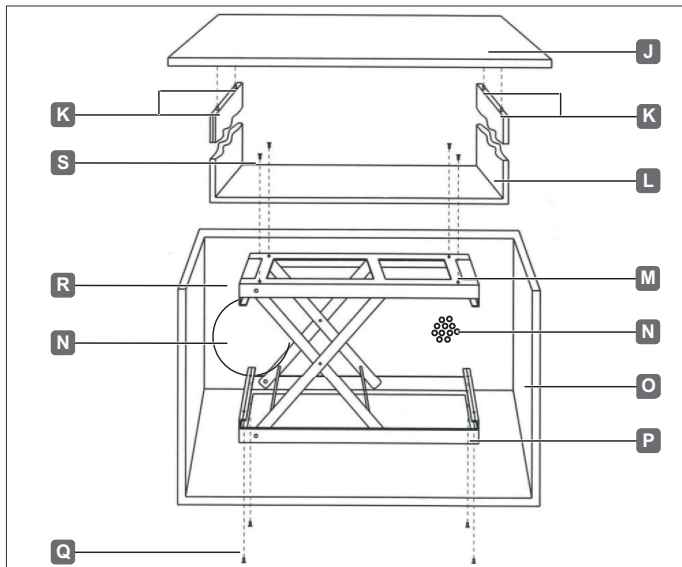


Abb. 6: Einbau des Elektro-Hebesystems

J	Oberseite / Abdeckung
K	Holzdübel (4x)
L	Schrankoberbau
M	Oberrahmen
N	Lüftungs- / Wartungsöffnungen
O	Schrankunterbau
P	Unterrahmen
Q	Schrauben (4x)
R	Rückwand mit Aussparung
S	Schrauben (4x)

⚠️ WARNUNG

Verletzungsgefahr durch unsachgemäße Montage.

Unsachgemäßer Einbau kann zu Verletzungen während des Montagevorgangs und des Betriebs führen.

- > Alle Montageschritte nur so ausführen, wie in dieser Dokumentation beschrieben. Abweichungen vermeiden.
- > Montage von einer Fachkraft durchführen lassen.

i HINWEIS

Schäden am Elektro-Hebesystem durch falschen Montageumgebung.

Staub bzw. Späne können während der Montage zwischen Plastikmutter und Gewindestange gelangen und diese beschädigen.

- > Die Montage nur in staubreduzierter Umgebung durchführen. Das Elektro-Hebesystem nur am Grundrahmen anfassen.

i HINWEIS

Geräteschaden durch feuchte Umgebung.

Durch den Betrieb des Elektro-Hebesystems in feuchter Umgebung (z.B. Räume mit hoher Luftfeuchtigkeit) kann es zu Beeinträchtigung der Funktionsweise kommen (Schutzart IP 20).

- > Das Gerät nie in Feuchträumen (Bad) installieren bzw. betreiben.

i HINWEIS**Gefahr von Beschädigung stromführender Leitungen.**

Durch die Verlegung von Leitungen in unmittelbarer Nähe bzw. im Kontakt mit scharfen Kanten, kann es zu Schäden an diesen Baugruppen kommen.

- > Ein Verlegeradius für Leitungen von mindestens 3-4 mm über Holzkanten muss eingehalten werden.
- > Die Netzanschlussleitung und die internen Leitungen nicht scharfen Kanten aussetzen..

7.1 Einbauvoraussetzungen

Die Maße für Länge, Breite und Höhe der verschiedenen Typen (siehe technische Daten) sind Mindesteinbaumaße der Elektro-Hebesysteme. Die Länge der Möbel darf max. 50% größer als das einzubauende Gerät sein.

7.2 Einbauvorgang

Beim Einbau wie folgt vorgehen:

1. Elektronik und Steckdosenblech mit den mitgelieferten Schrauben am Hebesystem befestigen.
2. Den Unterrahmen (P) in den Schrankunterbau (O) auf ebenen Untergrund stellen und waagrecht ausrichten

i HINWEIS**Gefahr von Beschädigung stromführender Leitungen.**

Der Schwerpunkt der Belastung muss sich stets auf der Motorseite befinden. So wird gewährleistet, dass der Oberrahmen (M) im ausgefahrenen Zustand horizontal steht.

3. An der Rückseite des Schrankunterteils ein große sowie mehrere kleine Lüftungsöffnungen (N) anbringen. Diese dienen der Luftzirkulation (Vermeidung eines Wärmestaus) sowie der Durchführung von Inspektionen und Höheneinstellungen.
4. Die Rückseite des Schrankunterbaus (O) mit Hilfe einer abnehmbaren Verbindung anbringen.

i HINWEIS

Der Schrankunterbau (O) muss von allen Seiten, außer von oben, geschlossen sein.

5. Den Schrankoberbau (L) auf den Oberrahmen (D) stellen und ausrichten.

i HINWEIS

Zwischen Schrankunterbau (O) und Schrankoberbau (C) muss ringsum ein gleichmäßiger Abstand von ca. 5 mm vorhanden sein, um Reibungen zu vermeiden.

6. Antrieb einschalten und das Elektro-Hebesystem 2-3 Mal heben und senken (siehe Kapitel "Bedienung des Elektro-Hebesystems").

i HINWEIS

Wenn erforderlich, den Lift noch einmal ausjustieren. Das Hauptgewicht sollte auf der Motor-Seite liegen.

7. Wenn die endgültige Einbauposition feststeht, Schrankunterbau (O) mit dem Unterrahmen (P) sowie Schrankoberbau (L) mit dem Oberrahmen (M) mit Hilfe der vorhandenen Bohrungen fest verschrauben.
8. Die Oberseite / Abdeckung (J) des Möbelstücks abschließend lose anbringen.

⚠️ WARNUNG

Verletzungsgefahr durch unsachgemäße Montage.

Unsachgemäßer Einbau kann zu Verletzungen während des Montagevorgangs und des Betriebs führen.

- > Die Oberseite / Abdeckung (J) des Möbelstücks darf nur lose, z.B. mit Hilfe von Holzdübeln (K), angebracht werden. Nicht verleimen!
- > Niemals die Abdeckung fest z.B. mit Schrauben befestigen.
- > Die lose Befestigung stellt eine Sicherheitsmaßnahme gegen Quetschen von Fingern zwischen Oberseite / Abdeckung (J) und Schrankunterbau (O) während des Betriebes dar.
- > Einen entsprechenden Warnhinweis auf dem Möbel anbringen.
- > Hubhöhe nicht um mehr als 120 mm unter voller Ausfahrgang verringern

9. Motor und den Wipptaster an die Elektronik anschließen (siehe Abbildung 3: Anschlüsse).

i HINWEIS

Der Transformator erhält nur während der Bewegung Spannung. Außerhalb der Bewegungssequenzen ist er stromfrei. Somit werden Geräusche reduziert. Es kommt zu keiner Erwärmung der Elektronikeinheit.

8. Bedienung des Elektro-Hebesystems

⚠️ WARNUNG

Verletzungsgefahr durch Aufenthalt im Absenkbereich.

Während des Betriebes kann es zum Einzug oder Klemmen von Händen und anderen Körperteilen kommen. Es besteht Quetschgefahr!

- > Keine Finger oder andere Körperteile sowie lose Kleidungsstücke in die Absenköffnung zwischen Oberseite / Abdeckung (J) und Schrankoberbau (L) halten.
- > Stellen Sie vor Aufnahme des Betriebes sicher, dass sich keine Personen im Gefahrenbereich aufhalten.
- > Halten Sie einen Sicherheitsabstand zur Absenköffnung.

8.1 Bewegungsablauf Heben und Senken

Standardausführung:

- > Ständiger Druck des Tasters (aufwärts und abwärts) ermöglicht das Heben und Senken.

8.2 Schalter und ihre Funktionen

Standardausführung

- > Wipptaster gedrückt halten: Das Elektro-Hebesystem bewegt sich bis zur Endstellung oder mit Zwischenstopp und Fahrtrichtungsänderung, je nach Wunsch.

Zusatzoptionen

- > Zweihandbedienung als Sicherheitsschaltung: Kombination von Wipptaster und Druckknopftaster oder Schlüsselschalter. Das Elektro-Hebesystem bewegt sich nur, wenn der Druckknopftaster gedrückt ist bzw. Schlüsselschalter gedreht ist. Sicherheitsvorrichtung: nach Abziehen des Schlüssels keine Funktionen am Elektro-Hebesystem – auch nicht mit Fernbedienung.
- > Alle Schalter sind in Verbindung mit den Fernbedienungen und in Wechselbedienung möglich

8.3 Einstelldrehknopf

⚠️ WARNUNG

Verletzungsgefahr durch Einklemmen

Durch unbeabsichtigtes Verfahren des Scherenlifts kann es zu Verletzungen durch Einklemmen kommen.

- > Trennen Sie vor Beginn der manuellen Verstellung das Elektro-Hebesystem stets vom Netz.

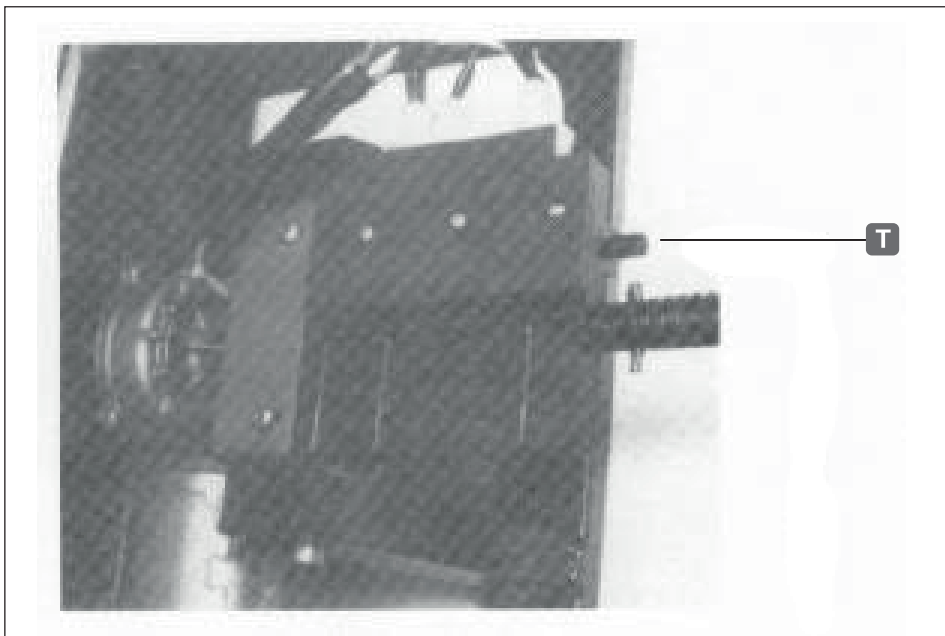


Abb. 7: Einstelldrehknopf

Wenn die Höhe manuell verringert werden soll, muss das Elektro-Hebesystem mit dem Einstelldrehknopf (T) in die gewünschte Höhe bewegt werden.

Drehen Sie den roten Einstelldrehknopf in Pfeilrichtung, bis der Mikroschalter einklickt.

8.4 Steckdosen und ihre Funktionen

Die Doppelsteckdose (U) für die Stromversorgung der anzuschließenden Computer, z.B. TV-, Video-, HiFi- oder anderen elektrischen Geräte bis max. je 350 W bei wahlweise 120/ 230 V oder 240 V und 50 / 60Hz.

Die Steckdose mit der Bezeichnung „HIFI“ hat ständig die jeweilige Spannung für den Multimedia-Anschluss.

Die Steckdose mit der Bezeichnung „TV“ hat nur in der höchsten Position die jeweilige Spannung anliegen. Als Sicherheitsmaßnahme wird beim Absenken diese Steckdose abgeschaltet, damit sich der Fernseher im geschlossenen Schrank nicht aufheizen kann.

9. Entsorgung

HINWEIS

Gefahr von Schäden für die Umwelt wegen falscher Entsorgung



- > Gerät, Anschlusskabel und Batterien nicht über den Hausmüll entsorgen!
- > Gerät, Anschlusskabel und Batterien umweltgerecht entsorgen, z.B. über eine kommunale Sammelstelle für das Recycling von elektrischen und elektronischen Geräten.
- > Beachten Sie die geltenden nationalen Vorschriften.

9.1 Garantie

Bei bestimmungswidriger Verwendung des Geräts, bei falscher Montage, falscher Handhabung, Überschreitung der jeweils angegebenen zulässigen Höchstbelastung oder bei unrechtmäßigem Eingriff in die Elektronik oder Elektrik des Gerätes, gewähren wir keine Garantie oder Ersatzleistung. Das Elektro-Hebesystem ist für maximal 10 Hub- und Senkbewegungen pro Tag ausgelegt.

Voraussetzung für Ersatz- oder Garantiereparatur sind der fachmännische Einbau in Möbel und die Einhaltung der Betriebsanleitung sowie der zulässigen Höchstbelastung der Elektro-Hebesysteme.

Wir behalten uns technische Änderungen und Modifikationen zur Verbesserung der Funktionsweise vor!

9.2 Konformitätserklärung



Der vollständige Text der EU-Konformitätserklärung ist unter dem Produkt auf folgender Internetseite verfügbar: www.hafele.com.